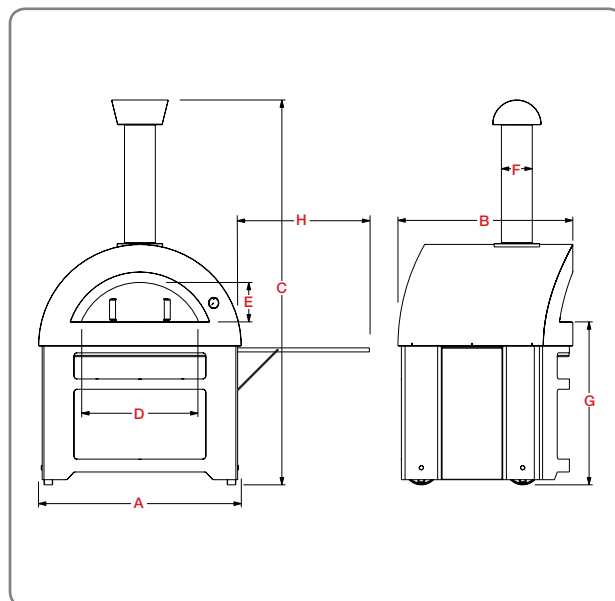


cod. FORALLE-R-G



MISURE / DIMENSIONS



CARATTERISTICHE TECNICHE / TECHNICAL DETAILS

Peso / Weight	220 Kg / 485 Lbs		
Area piano forno / Oven floor area	Dim. piano forno / Oven floor dim.	0,7 m ² / 7,5 ft ²	100x70 cm / 39,3x27,5 In
Minuti per scaldare / Heating time	20		
N° pizze alla volta / Pizza capacity	5		
Infornata di pane / Bread capacity	5 Kg / 11 Lbs		
Consumo medio / Average fuel consumption	5 Kg/h / 11 Lbs/h		
Temperatura massima / Max oven temperature	400 °C 752 °F		
Combustibile consigliato / Recommended fuel	Ciocchi diam. max. 5 Cm, potature / Max. 1,9 In diam. logs, trimmings		

MISURE / DIMENSIONS

A	Larghezza totale / Total width	118 Cm / 46,4 In
B	Lunghezza totale / Total length	102 Cm / 40 In
C	Altezza totale / Total height	225 Cm / 88,6 In
D	Larghezza bocca / Oven mouth width	59 Cm / 23,2 In
E	Altezza bocca / Oven mouth height	19 Cm / 7,4 In
F	Diametro cappa / Chimney diameter	18 Cm / 7 In
G	Altezza piano cottura / Oven floor height	95 Cm / 37,4 In
H	Ampiezza ripiani laterali / Lateral wings width	70 Cm / 27,5 In

MONTAGGIO e componenti / ASSEMBLY and parts list

	Cod.	N°	Desc.
a	YCMAL	1	Camera forno
b	XPRAL	1	Piano refrattario
c	XCSAL	1	Corpo struttura
d	XMENAL	2	Ripiani laterali
e	YFLAL	1	Flangia
f	XINOXAL	1	Canna fumaria
g	XCOMAL	1	Comignolo
h	AFDAL	1	Archetto
i	YT19063	1	Termometro
l	YSPOAL	1	Sportello inox
m	YR20020	4	Ruote

