

Datenblatt private Whirlpools

Stand 08/10

Roman 225

Ausschreibungstext

Selbsttragender, kreisrunder Whirlpool aus tiefgezogenem Sanitäracryl, mit Fiberglas verstärkt und mit PU-Schaum rundum isoliert. Justierbares Trägergestell serienmäßig.

Umlaufende Sitzbank mit 5 - 6 Sitzplätzen. Treppenstufen mit profilierter Oberfläche.

Luftkanalsystem mit Luftdüsen aus ABS in Boden- und Sitzflächen, vollständig entleerbar durch Gefälle zum Anschlussstutzen.

Anzahl der Luftdüsen: 70

Düsenbohrung: 3 mm, am Boden 4 mm

Luftanschluss: PVC-Klebemuffe d 63



Kenndaten

	Roman 225	Roman 225 flach
Breite/Länge über alles	cm: 223	223
Lichte Tiefe	cm: 83	70
Wassertiefe	cm: 72	57
Füllmenge	ltr.: 1.680	1.550
Gewicht ohne Einbauteile	kg: 170	160

Ausrüstungs-Empfehlung

1. Zubehörpaket Jet Pak 50 EL Luxe

- Maschinensatz mit Motorgebläse Mistraluxe
- Armaturensatz, bestehend aus:
 - Minijet-Sechsfacheinlauf mit 2 Luftreglern, Bodenablauf Wd 90° - R 1 1/2" mit haarfangsicherem Abdecksieb,
 - Flachskimmer Wd 90° - R 1 1/2"
 - 1 Kleinscheinwerfer 50 W - 12 V

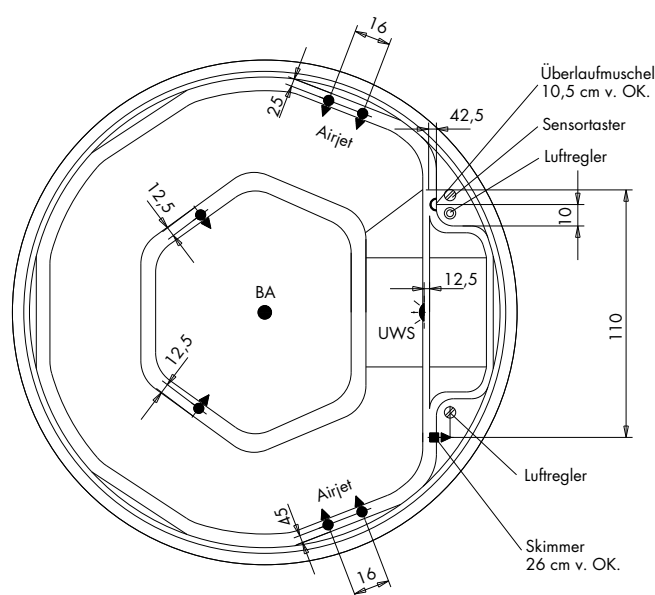
2. Einlaufmuschel Wd 90° - R 1 1/2"

3. Überlaufmuschel Wd 90° - R 1 1/2"

4. Isolierplane aus 5 mm Schaum, gefalzt.

Hinweis

Luftkanal-Entleerungshahn sowie wasserabsperrende Rohrschleife bauseits.



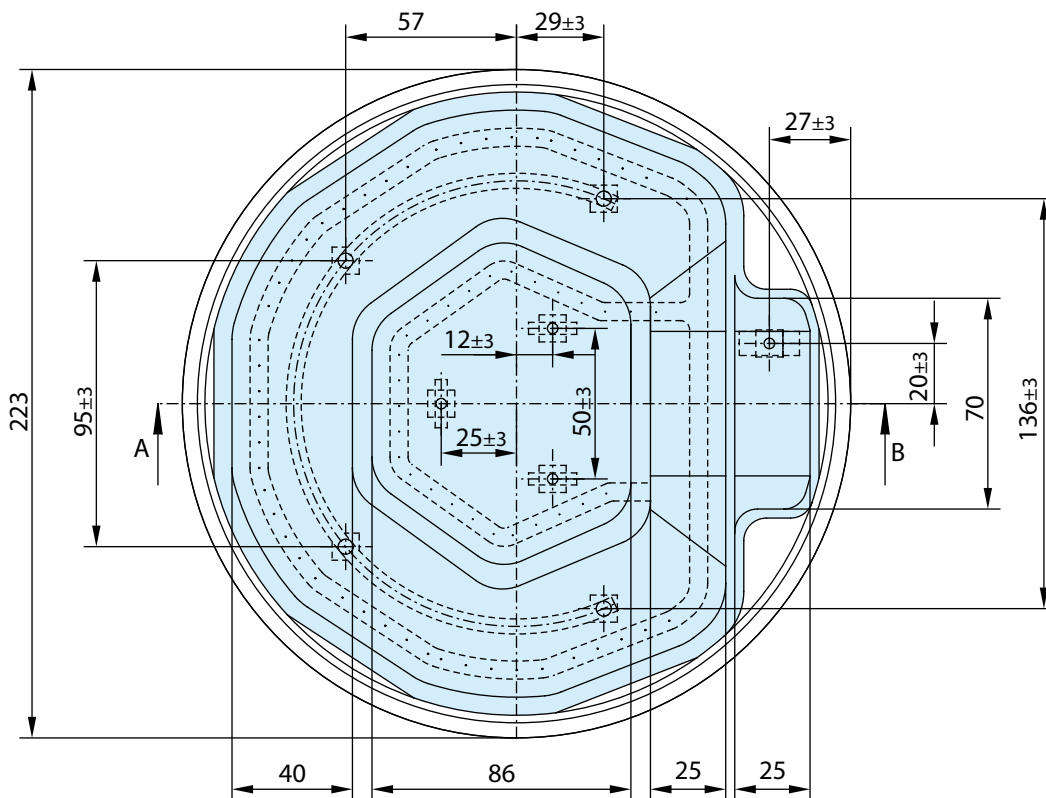
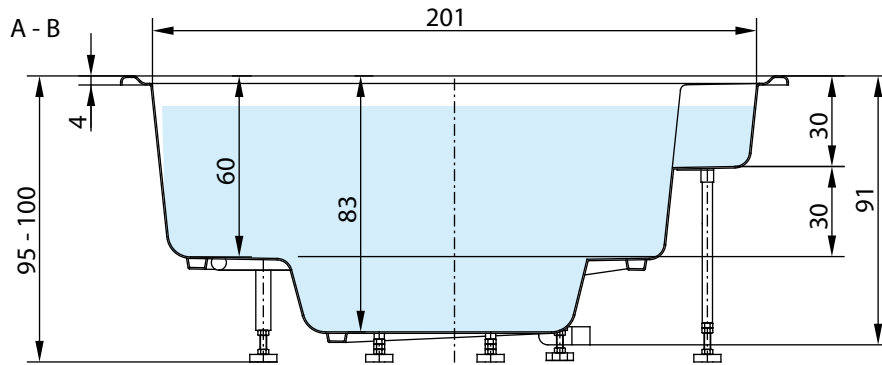
Standard-Positionen für Einbauteile

Im Sinne des technischen Fortschritts behalten wir uns vor, Verbesserungen ohne Ankündigung durchzuführen.

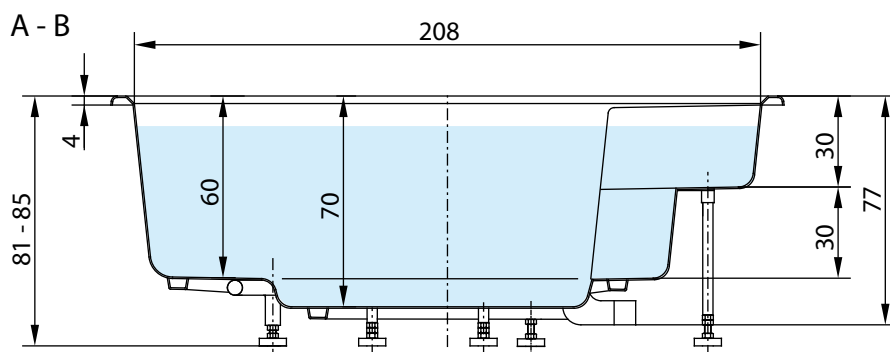
Datenblatt private Whirlpools

Stand 08/10

Roman 225



Lieferbar auch mit 70 cm Tiefe: Roman 225 flach



Maßtoleranz nach EN 198: -10/+5mm

Maßstab 1:25