

Ausschreibungstext

Selbsttragender, fünfeckiger Whirlpool aus tiefgezogenem Sanitäracryl, mit Fiberglas verstärkt und mit PU-Schaum rundum isoliert.

4 justierbare FüÙe serienmäßig.
3 Sitzplätze mit umlaufender Armlehne.
1 Treppenstufe mit profilierter Oberfläche.

Luftkanalsystem mit Luftdüsen aus ABS in Bodenfläche, vollständig entleerbar durch Gefälle zum Anschlussstutzen, Restwasser-Entleerungshahn bauseits.

Anzahl der Luftdüsen: 59
Düsenbohrung: 4 mm
Luftanschluss: PVC-Klebempufe d 50

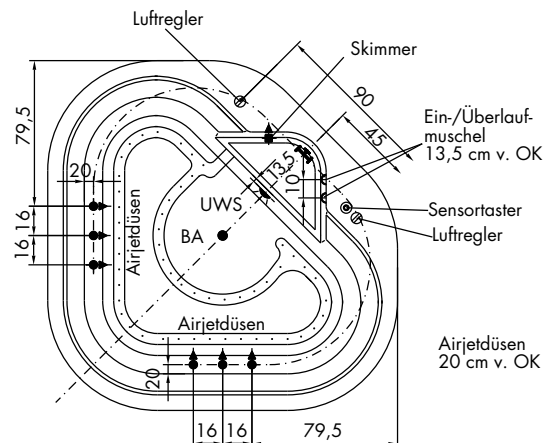


Kenndaten

Breite/Länge über alles	cm:	191/191
Lichte Tiefe	cm:	62
Wassertiefe	cm:	49
Füllmenge	ltr:	750
Gewicht ohne Einbauteile	kg:	110

Ausrüstungs-Empfehlung

- Zubehöropaket Jet Pak 50 EL Luxe**
 - Maschinensatz mit Motorgebläse Mistraluxe
 - Armaturensatz, bestehend aus:
 - Minijet Sechsfacheinlauf mit 2 Luftreglern,
 - Bodenablauf Wd 90° - R 1 1/2" mit haarfangsicherem Abdecksieb,
 - Flachskimmer Wd 90° - R 1 1/2"
 - 1 Kleinscheinwerfer 50 W - 12 V
- Einlaufmuschel Wd 90° - R 1 1/2"**
- Überlaufmuschel Wd 90° - R 1 1/2"**
- Isolierplane aus 5 mm Schaum, gefalzt.**



Hinweis

Luftkanal-Entleerungshahn sowie wasserabsperrende Rohrschleife bauseits.

Ansicht A - B

